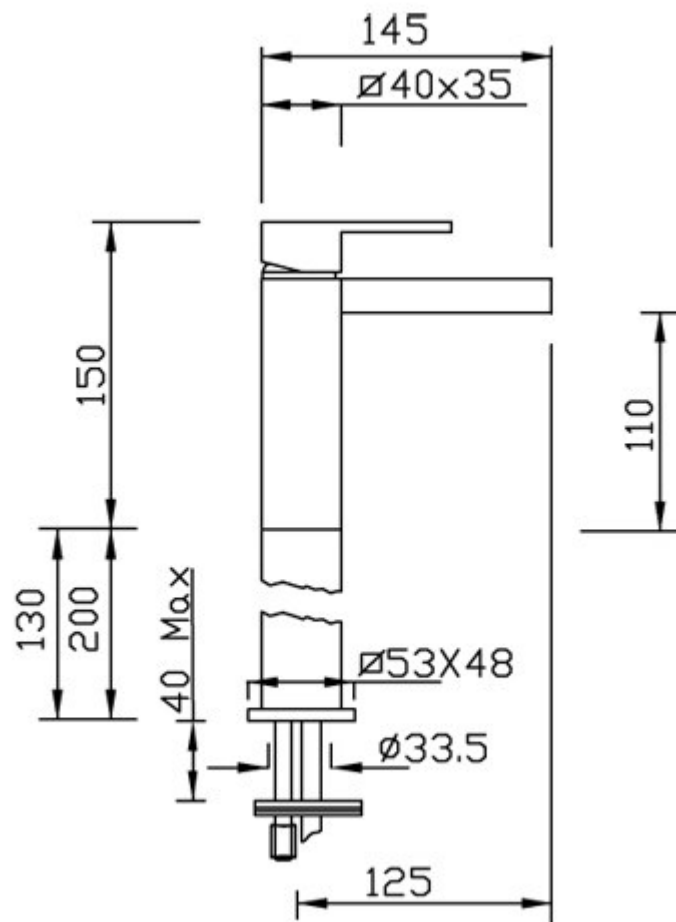




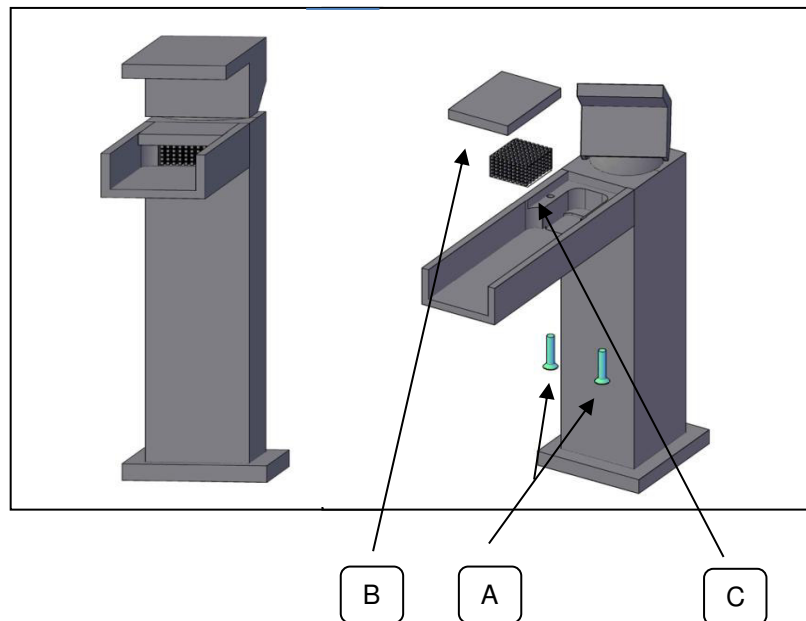
Open_Space |

Articolo 3402

Miscelatore lavabo con prolunga senza scarico.



Istruzioni per la sostituzione filtri per mix « Open_Space »
 Filter replacement instructions for « Open_Space » mixers
 Instructions pour remplacement du filtre pour les mitigeurs « Open_Space »



- A) Svitare le 2 viti con cacciavite a taglio
 - B) Rimuovere piastra superiore
 - C) Ripulire o sostituire il filtro
- Eseguire l'operazione inversa per ottenere il riposizionamento corretto del filtro

- A) Unscrew the two screws with a screwdriver
 - B) Remove the top small plate
 - C) Clean or replace the filter
- Perform the inverse operation to place correctly the filter back

- A) Dévisser les deux vis avec le tournevis
 - B) Enlever la plaquette supérieure
 - C) Nettoyer ou remplacer le filtre
- Effectuer l'opération inverse pour obtenir le repositionnement correct du filtre