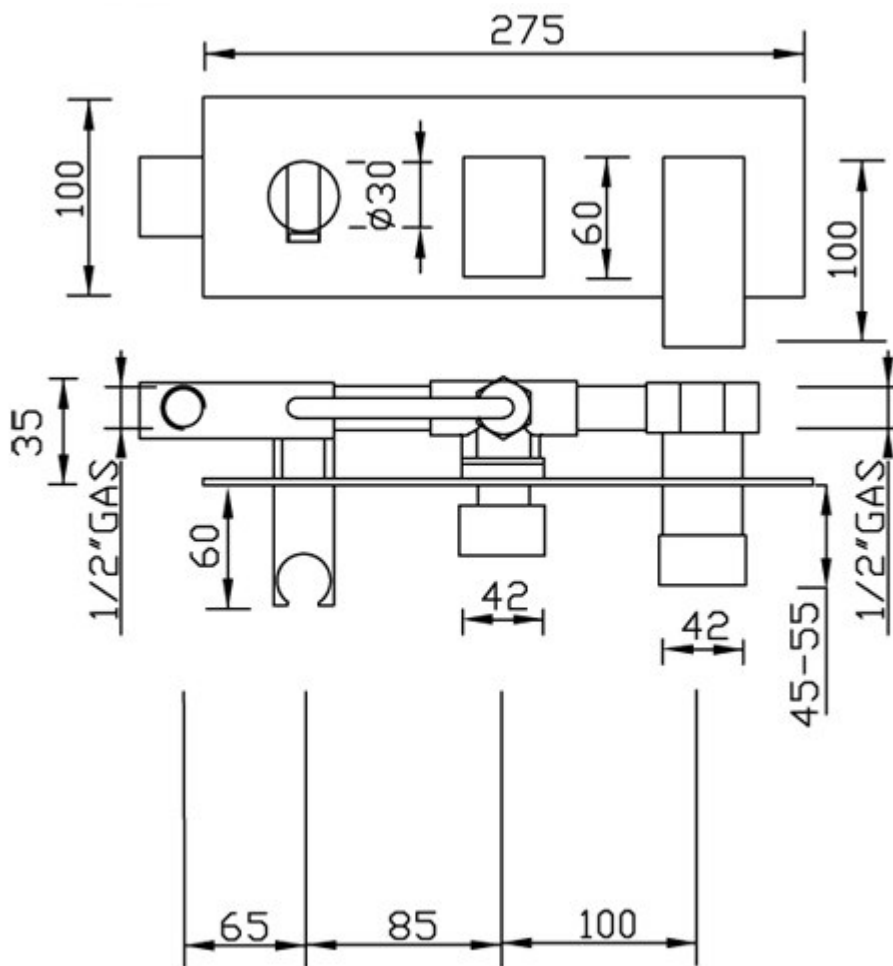




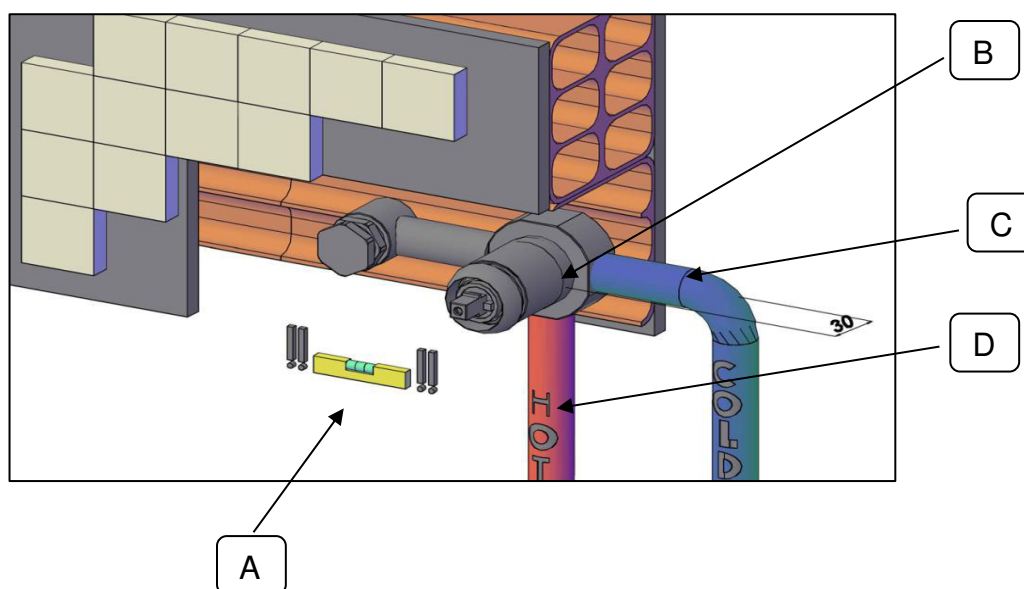
New_Space |

Articolo 3385

Miscelatore per doccia incasso con deviatore e kit doccia



Suggerimenti tecnici per installazione miscelatori lavabo ad incasso con interasse fisso
 Installing technical tips for concealed basin mixers with fixed interaxis
 Conseils techniques pour l'installation des mitigeurs pour lavabo à encastrer avec entre-axes fixe



Operazioni da eseguire in fase di predisposizione impianto
 Steps to be followed during the prearranging of the system
 Opérations à exécuter en cours de préparation d'installation

- A) Si raccomanda di incassare il corpo miscelatore, utilizzando il "livello a bolla"
 It's recommended to build in the mixer, using the level
 Il est recommandé d'encastrer le mitigeur en utilisant le "niveau à bulle"
- B) Limite di incasso a muro finito, indicato sul corpo miscelatore
 Built-in limit to finished wall, indicated on the mixer
 Limite d'encastrement à mur fini, indiqué sur le mitigeur
- C) Collegamento per acqua fredda, evidenziato sul corpo miscelatore
 Cold water connection, shown on the mixer
 Raccordement pour l'eau froide, indiqué sur le mitigeur
- D) Collegamento per acqua calda, evidenziato sul corpo miscelatore
 Hot water connection, shown on the mixer
 Raccordement pour l'eau chaude, indiqué sur le mitigeur