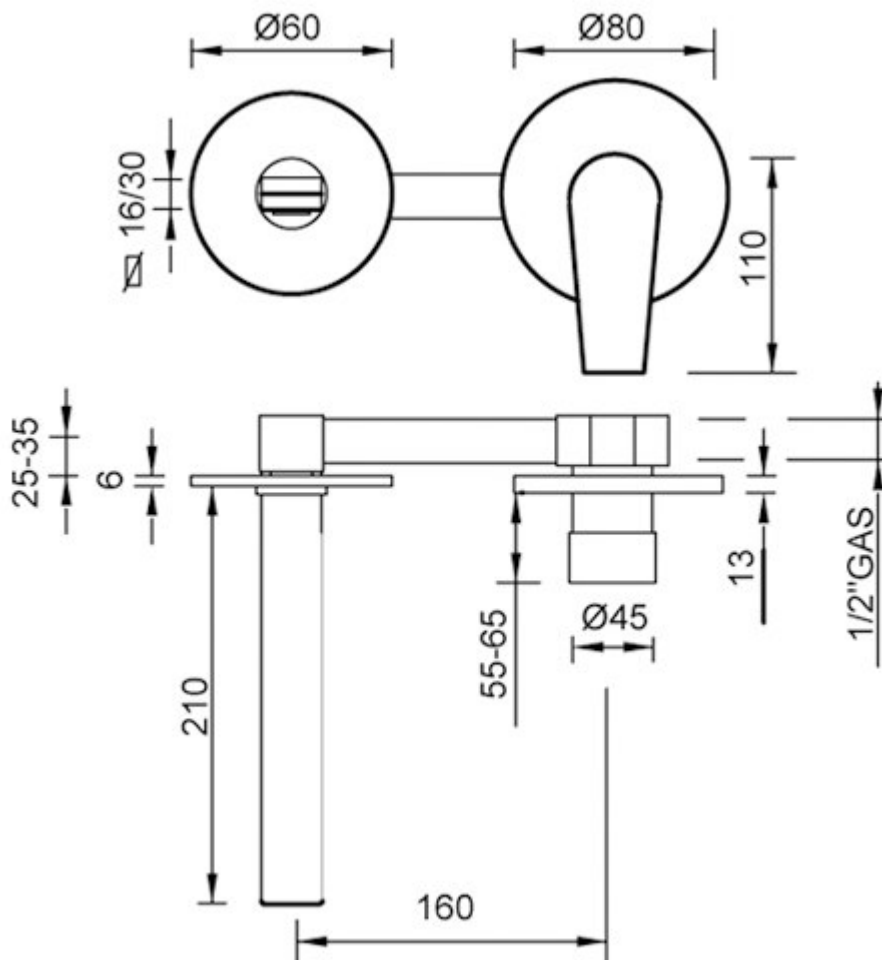




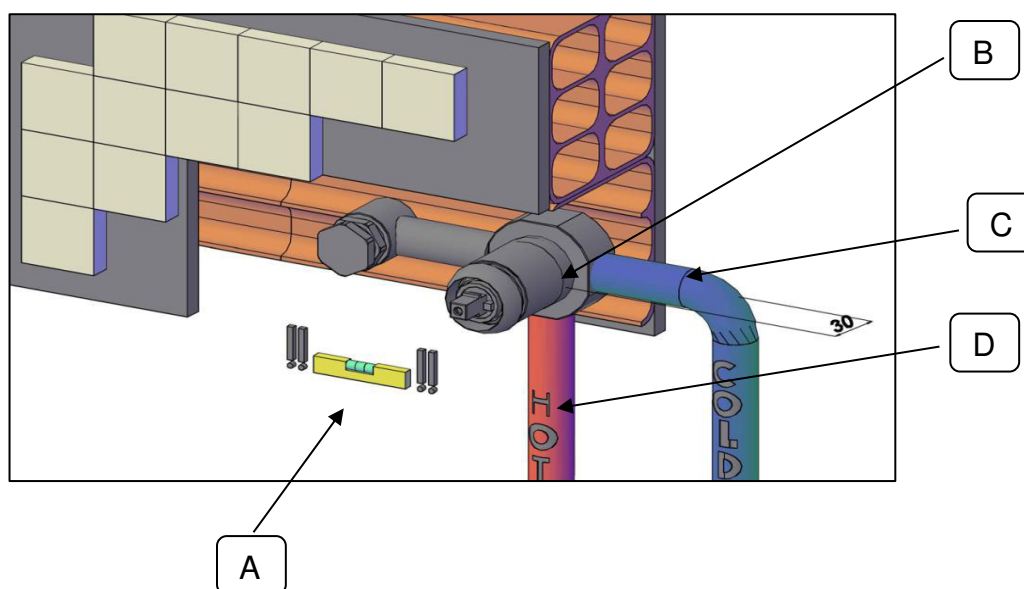
Kyro |

## Articolo 3771

Miscelatore per lavabo ad incasso0 con bocca a parete, interasse fisso senza scarico



Suggerimenti tecnici per installazione miscelatori lavabo ad incasso con interasse fisso  
 Installing technical tips for concealed basin mixers with fixed interaxis  
 Conseils techniques pour l'installation des mitigeurs pour lavabo à encastrer avec entre-axes fixe



Operazioni da eseguire in fase di predisposizione impianto  
 Steps to be followed during the prearranging of the system  
 Opérations à exécuter en cours de préparation d'installation

- A) Si raccomanda di incassare il corpo miscelatore, utilizzando il “livello a bolla”  
 It's recommended to build in the mixer, using the level  
 Il est recommandé d'encastrer le mitigeur en utilisant le “niveau à bulle”
- B) Limite di incasso a muro finito, indicato sul corpo miscelatore  
 Built-in limit to finished wall, indicated on the mixer  
 Limite d'encastrement à mur fini, indiqué sur le mitigeur
- C) Collegamento per acqua fredda, evidenziato sul corpo miscelatore  
 Cold water connection, shown on the mixer  
 Raccordement pour l'eau froide, indiqué sur le mitigeur
- D) Collegamento per acqua calda, evidenziato sul corpo miscelatore  
 Hot water connection, shown on the mixer  
 Raccordement pour l'eau chaude, indiqué sur le mitigeur