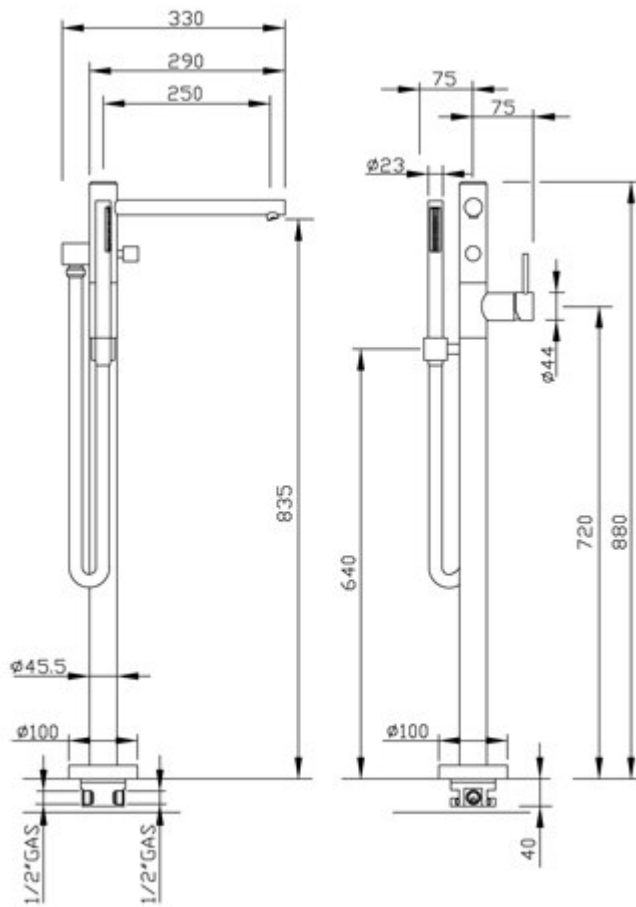




Simply |

Articolo 2699

Miscelatore per vasca esterno da terra con deviatore e kit doccia

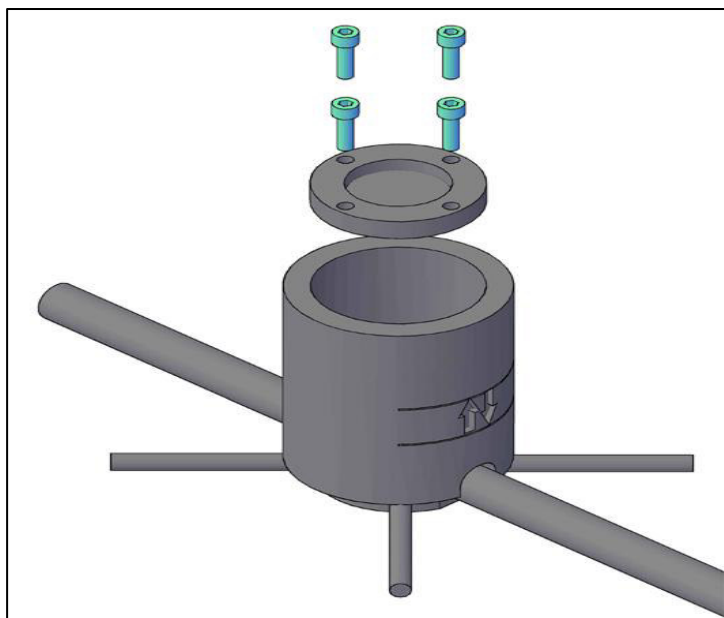




GABOLI FRATELLI
RUBINETTERIA

Suggerimenti tecnici per installazione lavabo e vasca da terra
Installing technical tips for floor mounted basin and bath shower mixer
Conseils techniques pour l'installation de lavabo et bain douche montage au sol

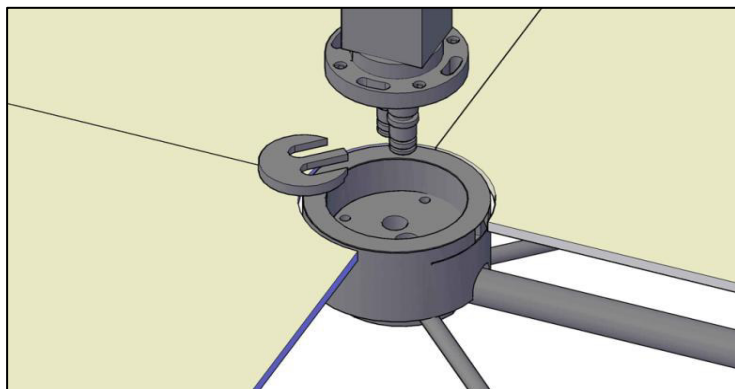
- 1) Posizionare il basamento utilizzando come riferimento le apposite linee di dimensione minima e massima dal piano d'appoggio alla superficie della piastrella.
Collegare i tubi di entrata acqua calda e fredda.
Possibilità di mettere in pressione l'impianto senza montare la colonna del rubinetto.
Togliere pressione, successivamente rimuovere il tappo di chiusura svitando le quattro viti a brugola con chiave da 5 mm.



Place the base in position, making reference to the proper lines of minimum and maximum dimensions from the ground base to the tile surface.
Connect the hot and cold water inlet pipes.
Allow to pressurize the system without mounting the tap column.
Remove water pressure and then take the closing cap off by unscrewing the four screws with a 5mm allen key.

Positionner la base ayant comme référence les lignes appropriées des dimensions minimale et maximale du plan d'appui à la surface du carreau.
Raccorder les tuyaux d'eau chaude et froide.
Possibilité à pressuriser le système sans monter la colonne du robinet.
Éliminer la pression et après enlever le bouchon en dévissant les quatre vis avec la clé allen de 5 mm.

- 2) Dopo aver piastrellato tagliare i tubo di protezione con un cutter a filo pavimento.
Inserire la forcina con la parte fresata orientata verso il basso, tra i due raccordi di collegamento acqua calda e fredda.



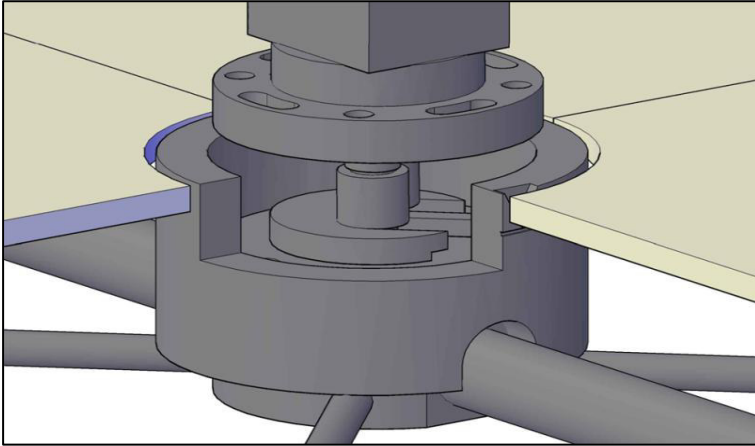
After having tiled, cut the protection pipe at the floor level, with a cutter.
Insert the fork with the milled part facing down, between the two connecting joints of hot and cold water.

Après avoir posé les carreaux, couper le tuyau de protection avec un cutter au niveau du plancher.
Insérer la fourche avec la partie fraisée vers le bas, entre les deux joints de raccordement de l'eau chaude et froide.



GABOLI FRATELLI
RUBINETTERIA

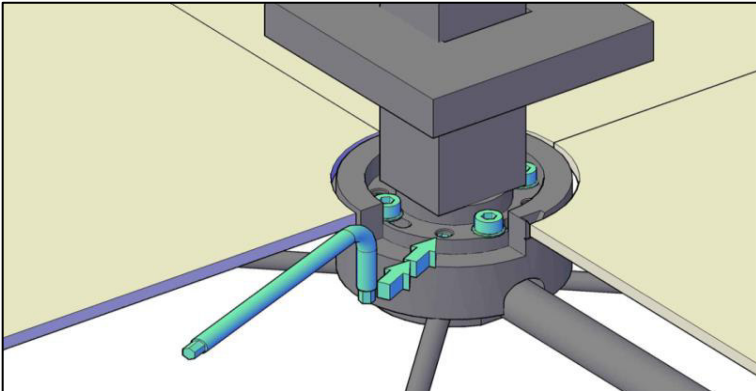
- 3) Inserire i raccordi nelle apposite sedi sul basamento. Posizionare la colonna con la flangia di connessione. Avvitare le viti con chiave a brugola da 6mm lasciandole allentate per poter variare la posizione mediante le asole.



Insert the connections into the proper locations on the base.
Place the column with the flange section.
Turn the screws in with a 6mm allen key leaving them loose to be able to adjust the position through the slots.

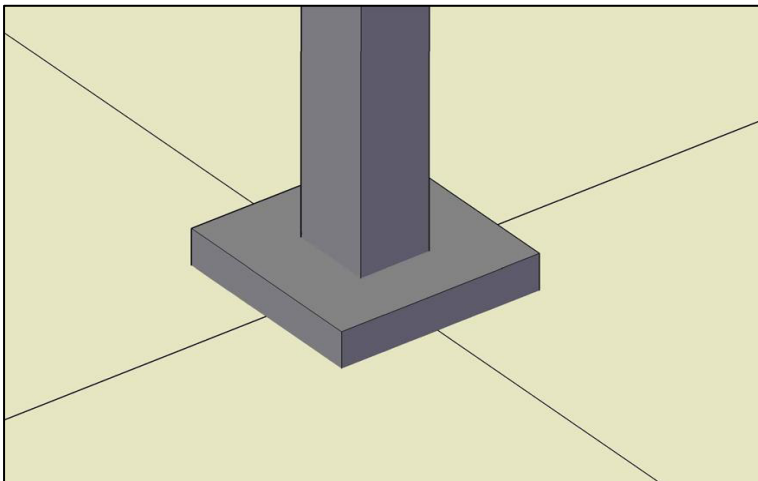
Insérer les raccords sur la base, dans les sièges appropriés.
Placer la colonne avec la bride de raccordement/d'attache .
Tourner les vis avec une clé allen de 6 mm en évitant de trop les serrer pour mettre à point grâce aux fentes.

- 4) Per poter portare la colonna in posizione perpendicolare utilizzare i grani posti sulla flangia di connessione avvitandoli e svitandoli secondo necessità con la chiave a brugola da 3mm. Nel momento in cui il miscelatore si trova in posizione ottimale serrare le viti a brugola con chiave da 5 mm.



To position the column perpendicularly use the screws placed on the connection flange, screwing and unscrewing them as needed with a 3mm allen key.
When the mixer is in the right palce tighten the screws up with a 5 mm allen key.

Pour placer la colonne en position perpendiculaire, utiliser les grains mis sur la bride de raccordement, en les vissant et dévissant, selon le besoin avec la clé Allen de 3 mm.
Quand le mitigeur se trouve dans la correcte position, serrer les vis avec une clé Allen de 5 mm.



- 5) Posizionare la bassetta di copertura. Mettere in pressione l'impianto.

Place the cover plate.
Pressurize the system

Placer la couverture.
Pressuriser le système