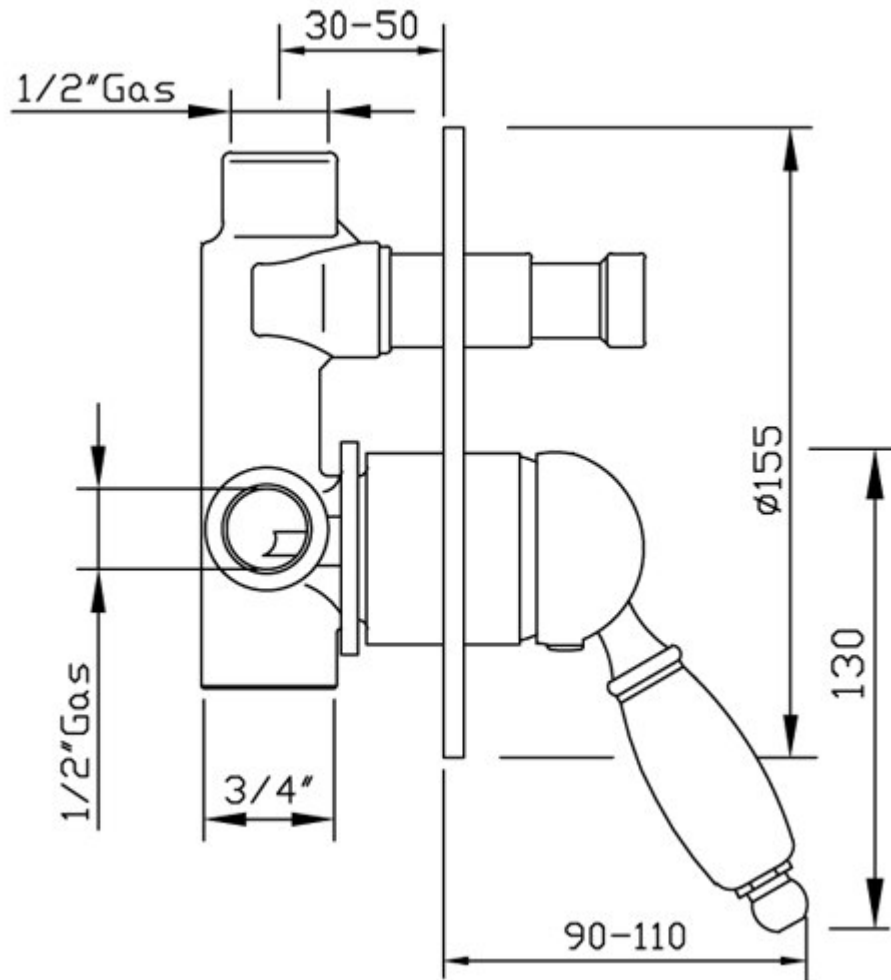




Parentesi

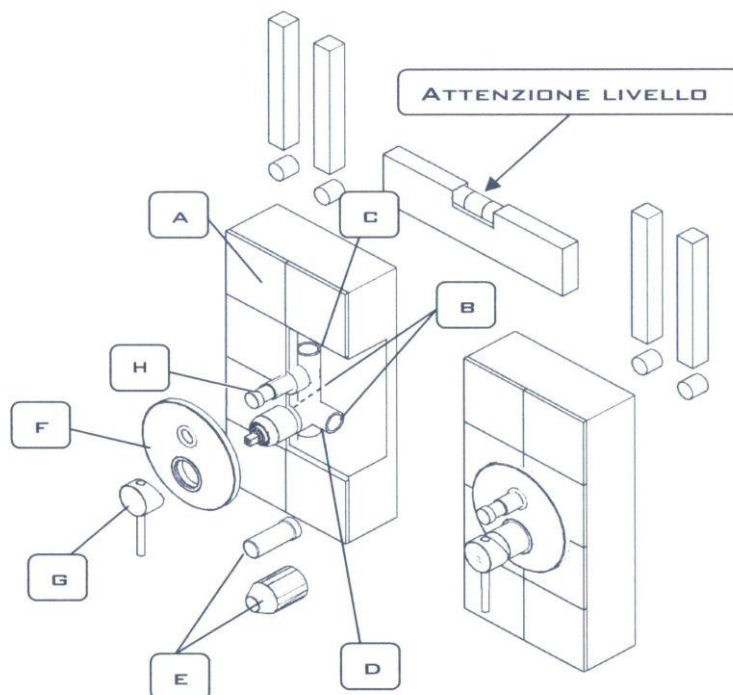
Articolo 2130

Miscelatore per doccia/vasca incasso con deviatore



ISTRUZIONI DI MONTAGGIO MISCELATORE DOCCIA/VASCA INCASSO CON PULSANTE

- A= Muro
- B= Ingresso tubi
- C= Uscita secondaria
- D= Uscita primaria
- E= Protezioni
- F= Piastra
- G= Leva miscelatore
- H= Pulsante deviazione



- 1-Praticare uno scasso nel muro "A" tale da poter posizionare il miscelatore ad incasso.
- 2-Risciacquare i tubi di alimentazione dell'acqua in modo da eliminare eventuali impurità.
- 3-Posizionare il miscelatore a muro senza togliere le protezioni "E". Importante: Nell'incassare il corpo tenere conto della misura minima e massima d'incasso indicata sul disegno tecnico di riferimento
- 4-Collegare i tubi di ingresso "B" dell'acqua calda a sinistra e fredda a destra.
- 5-Collegare il tubo di uscita primaria dell'acqua "D" (maggiore portata) in basso, e quello di uscita secondaria "C" (portata minore) in alto.
- 6-Verificare la tenuta dei collegamenti (posizionando temporaneamente la leva "G").
- 7-Verificare il corretto funzionamento dell'impianto: aprendo la leva, l'acqua deve passare dall'uscita primaria "D" mentre premendo il pulsante "H" l'acqua passa per l'uscita secondaria "C".
- 8- Rimuovere la leva "G" e terminare i lavori di muratura e rivestimento.
- 9-Togliere le protezioni "E" e svitare il pomolo del deviatore "H".
- 10- Posizionare la piastra "F" e siliconarla se necessario per fissarla al muro. L'eventuale silicone di fissaggio deve essere applicato sulla parte posteriore della piastra e unicamente lungo il lati superiore e laterali. NON siliconare il bordo inferiore.
- 11-Posizionare la leva "G" fissandola con l'apposito grano ed inserire la placchetta e riavvitare il pomolo.

NOTA: in caso di bassa pressione il deviatore può funzionare anche manualmente premendo il pulsante e girandolo un quarto di giro.



Questo prodotto è garantito 6 anni dai difetti di fabbricazione.

Non sono coperti da garanzia i danni causati da:

Una cattiva installazione

Un uso improprio

Un utilizzo di prodotti non adeguati per la pulizia

Dal calcicare

Dalla normale usura dovuta all'utilizzo

IMPORTANTE!

In caso di contenstazione il prodotto deve essere reso tassativamente accompagnato dal tagliando di garanzia inserito nella confezione



GABOLI FRATELLI
RUBINETTERIA

MISCELATORE DOCCIA/VASCA INCASSO CON PULSANTE

Suggerimenti per una corretta installazione e manutenzione

La nostra istruzione ti aiuterà ad installare correttamente e velocemente questo rubinetto.

Prima dell'installazione di ogni articolo è fondamentale accertarsi che le tubazioni dell'acqua siano state liberate da ogni impurità che potrebbe compromettere il corretto funzionamento e la durata nel tempo della rubinetteria.

Dopo l'installazione preservare l'estetica del miscelatore pulendolo regolarmente da sporco e depositi di calcare utilizzando rigorosamente spugne morbide e detergenti neutri e non acidi o abrasivi.

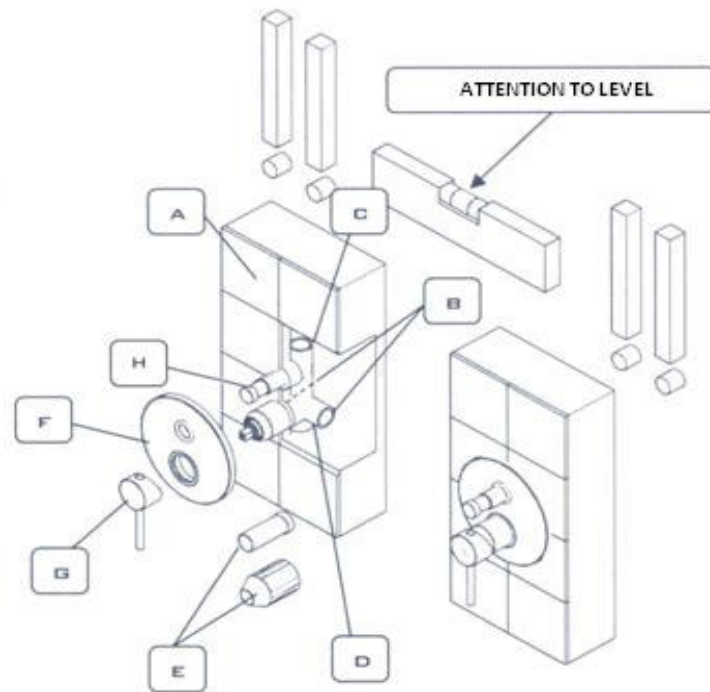
Gaboli F.Ili Srl Via Don Minzoni 47 28024 Gozzano -No-

Tel: 0322/94841 e.mail : info@gaboli.it

www.gaboli.it

ASSEMBLY INSTRUCTIONS FOR CONCEALED SHOWER OR BATH SHOWER DIVERTER MIXER

- A= Wall
- B= Entering pipes
- C= Second exit pipe
- D= Main exit pipe
- E= Protections
- F= Plate
- G= Mixer lever
- H= Diverter knob



- 1- Make a hole in the wall "A" in order to position the mixer.
- 2- Flush through the water pipes to remove all impurities.
- 3- Place the wall mixer without removing the "E" protection. Important: when you insert the mixer's body check the maximum and minimum measure indicated on the technical design for the installation of the mixer.
- 4- Connect the hot water entering pipes "B" on the left, and the cold water entering pipes "B" on the right.
- 5- Connect the main exit pipe "D" (major water flow capacity) below, and the second exit pipe "C" (minor water flow capacity) above.
- 6- Verify the watertight of the connections (by positioning temporary the "G" lever).
- 7-Verify the correct functioning of the installation: opening the lever, the water has to pass from the main exit "D" while pressing the button "H" the water has to pass from the second exit "C".
- 8-Remove the "G" lever and complete the walling and the covering.
- 9- Remove the protection "E" and unscrew the knob of the diverter "H".
- 10-Place the plate "F" and, if necessary, silicone it on the wall. The eventual fixing silicone has to be applied on the back side of the plate and only along the upper and lateral edges.
DO NOT siliconate the lower edge of the plate.
- 11-Place the "G" lever fixing it with the apposite screw, insert the plate and screw the knob.

NOTE: In case of low water pressure, the diverter can even work manually by pushing the button and turning it a quarter of turn.



All products are manufactured to the highest standards and a 6 year guarantee covers any defect in manufacture.

The guarantee does not cover the following:

Damage caused by faulty installation

Damages caused by the use of the product for a purpose other than intended by the manufacturer

Damages caused by the use of inappropriate cleaning products

Damages caused by lime scale or any waterborne debris

Damages caused by a general wear

IMPORTANT!

In case of warranty claim, the product must be returned with the warranty that comes with the goods



GABOLI FRATELLI
RUBINETTERIA

CONCEALED SHOWER OR BATH-SHOWER DIVERTER MIXER

Advice for a correct installation and maintenance

The instructions will help you in a quick and correct installation of the fitting.

Before the installation it is important to assure that all the water pipes are free from any impurity that could prevent the correct function or alter the long life of the products.

To preserve the visible surfaces of the mixer, clean it correctly using a soft cloth and neutral washing up liquid.

Never use abrasive detergents or disinfectants or those containing alcohol, hydrochloric acid or phosphoric acid.

Gaboli F.lli Srl Via Don Minzoni 47 28024 Gozzano -No-

Tel: 0322/94841 e.mail : info@gaboli.it

www.gaboli.it