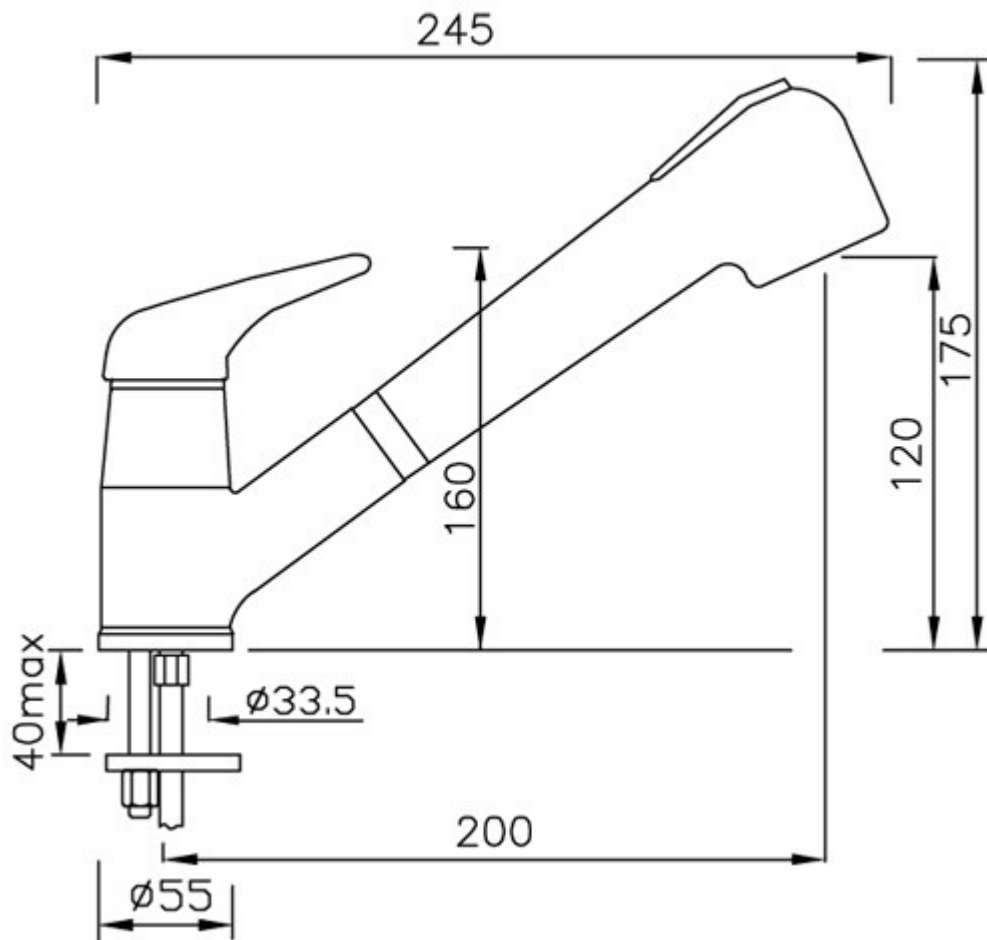




## Basic Line

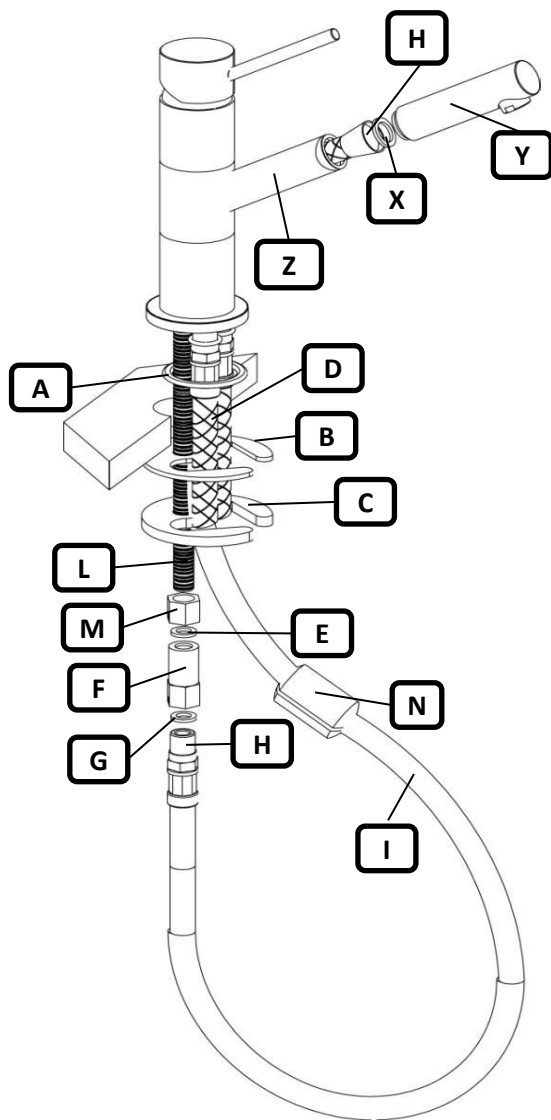
### Articolo 1073

Miscelatore per lavello con doccetta estraibile a doppio getto



## ISTRUZIONI DI MONTAGGIO MISCELATORE LAVELLO CON DOCCIA ESTRAIBILE ART. 4108 - 1073

A= Guarnizione  
B= Guarnizione sagomata  
C= Flangia in metallo  
D= Flessibili sottocorpo  
E= Guarnizione  
F= Dado  
G= Guarnizione  
H= Calotta conica flex  
I= Flex doccia  
L= Tubetto filettato  
M= Dado  
N= Contrappeso  
X= Guarnizione  
Y= Doccetta  
Z= Pipa



- 1- Se non già avvitato , avvitare il tubetto filettato **L** al corpo
- 2- Inserire la guarnizione **X** nella calotta del flessibile **H**  
Avvitare la calotta alla doccetta **Y**
- 3- Inserire l'altro capo del flessibile **I** nella pipa girevole **Z**  
del rubinetto posizionando la doccetta **Y**
- 4- Avvitare i flessibili **D** sul corpo del rubinetto: a destra  
per l'acqua fredda, a sinistra per l'acqua calda
- 5- Posizionare il rubinetto con la basetta interponendo  
la guarnizione **A** sul piano
- 6- Posizionare la guarnizione sagomata in gomma **B** e  
successivamente la flangia in metallo **C** prestando  
particolare attenzione a centrare **B** e **C** con il foro del  
piano in maniera tale da non interferire con lo  
scorrimento del flessibile **I** durante l'estrazione della  
doccia
- 7- Avvitare il dado **M** al tubetto filettato **L**
- 8- Inserire la guarnizione **E** nel cilindro del dado **F** ed  
avvitarlo al tubetto **L**
- 9- Inserire la guarnizione **G** nell'esagono del dado **F** ed  
avvitare il flessibile per doccia **I**
- 10- Fissare il contrappeso **N** al flessibile **I** con le apposite viti
- 11- Aprire l'acqua e verificare che non vi siano perdite



Questo prodotto è garantito 6 anni dai difetti di fabbricazione.

Non sono coperti da garanzia i danni causati da:

Una cattiva installazione

Un uso improprio

Un utilizzo di prodotti non adeguati per la pulizia

Dal calcicare

Dalla normale usura dovuta all'utilizzo

### **IMPORTANTE!**

**In caso di contenstazione il prodotto deve essere reso tassativamente accompagnato dal tagliando di garanzia inserito nella confezione**



**GABOLI FRATELLI**  
RUBINETTERIA

### **MISCELATORE PER LAVELLO CON DOCCIA ESTRAIBILE**

#### **Suggerimenti per una corretta installazione e manutenzione**

La nostra istruzione ti aiuterà ad installare correttamente e velocemente questo rubinetto.

Prima dell'installazione di ogni articolo è fondamentale accertarsi che le tubazioni dell'acqua siano state liberate da ogni impurità che potrebbe compromettere il corretto funzionamento e la durata nel tempo della rubinetteria.

Dopo l'installazione preservare l'estetica del miscelatore pulendolo regolarmente da sporco e depositi di calcare utilizzando rigorosamente spugne morbide e detergenti neutri e non acidi o abrasivi.

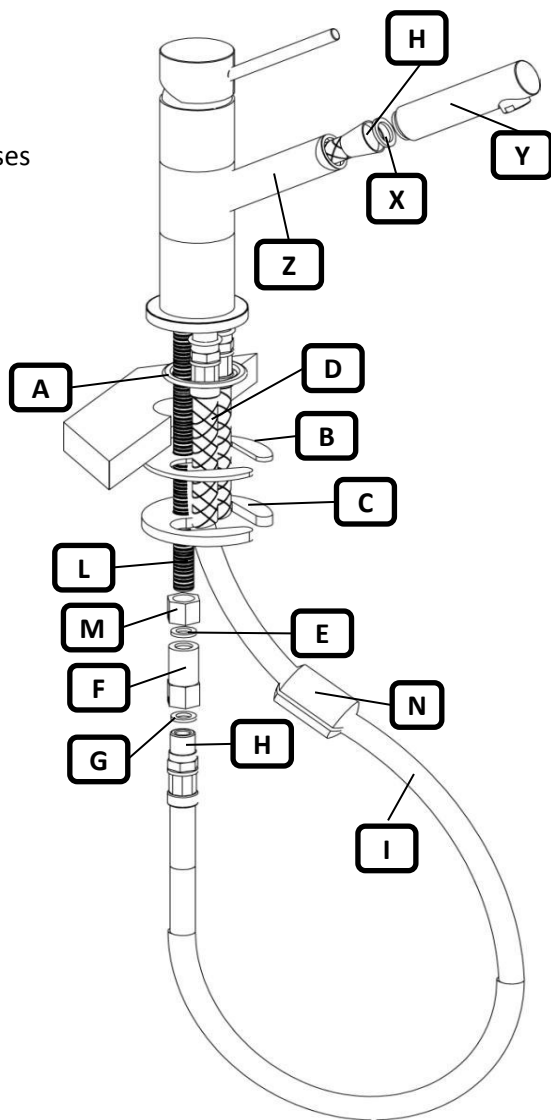
Gaboli F.lli Srl Via Don Minzoni 47 28024 Gozzano -No-

Tel: 0322/94841 e.mail : info@gaboli.it

[www.gaboli.it](http://www.gaboli.it)

## INSTRUCTIONS FOR INSTALLATION OF SINK MIXER WITH PULL-OUT HAND SHOWER ART. 4108 - 1073

- A= Washer
- B= Shaped washer
- C= Metal flange
- D= Connecting flexible hoses
- E= Washer
- F= Nut
- G= Washer
- H= Flex conical nut
- I= Hand shower flex
- L= Threaded tube
- M= Nut
- N=Load weight
- X= Washer
- Y= Hand shower
- Z= Mixer body



- 1- If not already screwed, screw the threaded tube **L** to the body
- 2- Fit the washer **X** in the conical nut of the flexible **H**.  
Screw it to the hand shower **Y**.
- 3- Fit the other end of the flexible **I** in the mixer body **Z** of the mixer fitting the hand shower **Y**.
- 4- Fit the flexibles **D** on the body of the mixer: on the right side for cold water and on the left side the one for hot water.
- 5- Place the mixer with the base inserting the washer **A** on the surface.
- 6- Place first the shaped washer in the rubber **B** and then the metal flange **C** being careful to center **B** and **C** in the hole so that it does not interfere with the sliding of the flexible **I**.
- 7- Screw the nut **M** to the threaded tube **L**
- 8- Fit the washer **E** in the cylinder of the nut **F** and screw it to the tube **L**.
- 9- Fit the washer **G** in the hexagon of the nut **F** and screw the hand-shower flexible **I**.
- 10- Fix the load weight **N** to the flexible **I** with the appropriate screws.
- 11- Fully open the mixer in the mid position, letting it run for a few minutes to check all joints and connections for leaks.



All products are manufactured to the highest standards and a 6 year guarantee covers any defect in manufacture.

The guarantee does not cover the following:

Damage caused by faulty installation

Damages caused by the use of the product for a purpose other than intended by the manufacturer

Damages caused by the use of inappropriate cleaning products

Damages caused by lime scale or any waterborne debris

Damages caused by a general wear

### **IMPORTANT!**

**In case of warranty claim, the product must be returned with the warranty that comes with the goods**



**GABOLI FRATELLI**  
RUBINETTERIA

### **SINK MIXER WITH PULL-OUT HAND SHOWER**

#### **Advice for a correct installation and maintenance**

The instructions will help you in a quick and correct installation of the fitting.

Before the installation it is important to assure that all the water pipes are free from any impurity that could prevent the correct function or alter the long life of the products.

To preserve the visible surfaces of the mixer, clean it correctly using a soft cloth and neutral washing up liquid.

Never use abrasive detergents or disinfectants or those containing alcohol, hydrochloric acid or phosphoric acid.

Gaboli F.lli Srl Via Don Minzoni 47 28024 Gozzano -No-

Tel: 0322/94841 e.mail : [info@gaboli.it](mailto:info@gaboli.it)

[www.gaboli.it](http://www.gaboli.it)