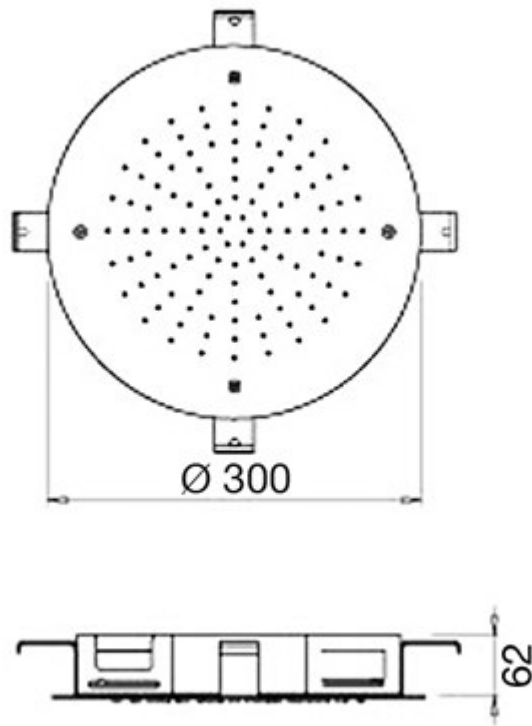




## Soffioni a parete e a soffitto

### Articolo AL509/30

Soffione tondo in acciaio inox monogetto, anticalcare, diam.300 mm con kit fissaggio per applicazione a soffitto



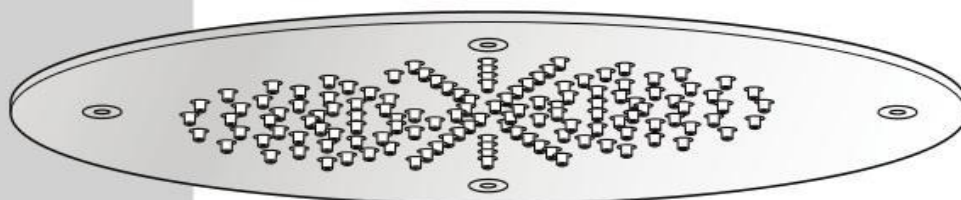


GABOLI FRATELLI  
RUBINETTERIA

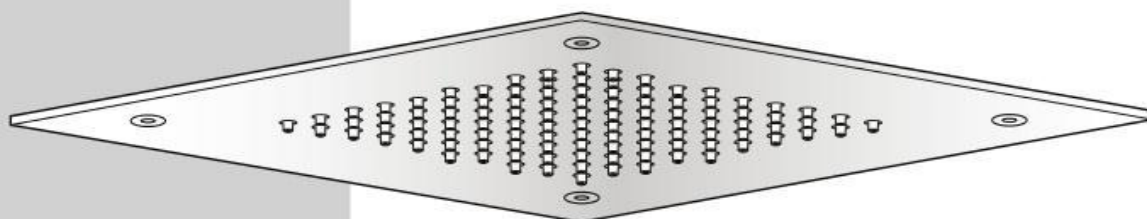
**ISTRUZIONI DI INSTALLAZIONE SOFFIONI:**

**QU509/30 -AL509/30**

**AL509/30**



**QU509/30**



# Pack



Contenuto confezione  
 Package contents  
 Contenu de l'emballage  
 Packungsinhalt  
 Contenido del paquete

	AL509/30	QU509/30
	x 1	-
	-	x 1
	x 1	-
		x 1
	x 2	x 2
	x 1	x 1
	x 4	x 4
IT Istruzioni di montaggio GB Mounting instructions FR Instructions de montage DE Montageanweisungen ES Instrucciones de montaje		x 1



IT Diagramma di flusso  
 GB Flow rate  
 FR Le débit  
 DE Flussdiagramm  
 ES Diagrama de caudal



IT Indossare protezioni  
 GB Wear protection  
 FR Porter une protection  
 DE Schütze anziehen  
 ES Usar protección



IT Caratteristiche idrauliche  
 GB Plumbing specifications  
 FR Caracteristiques hydrauliques  
 DE Hydraulische Eigenschaften  
 ES Características hidráulicas

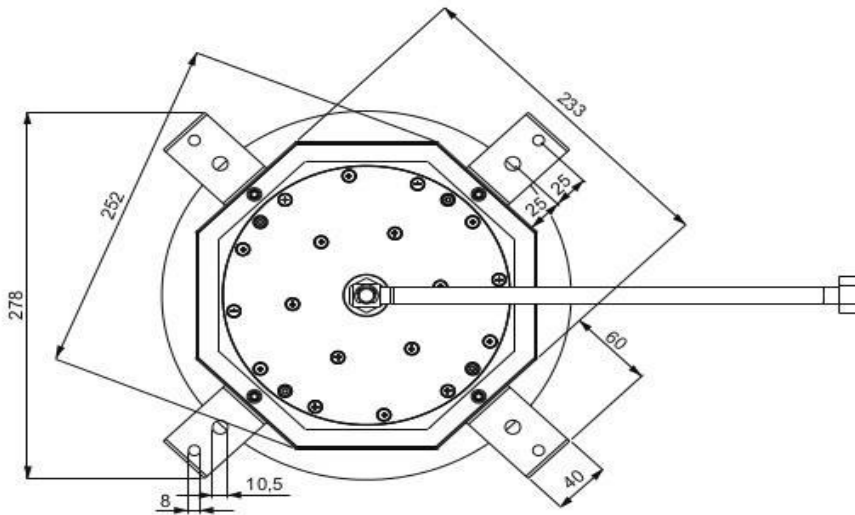
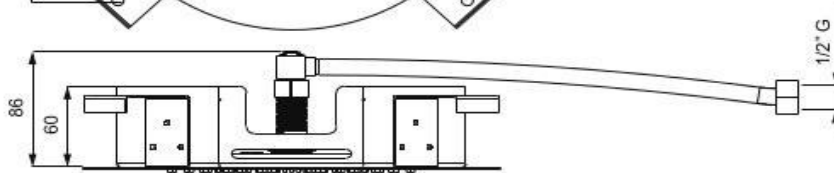
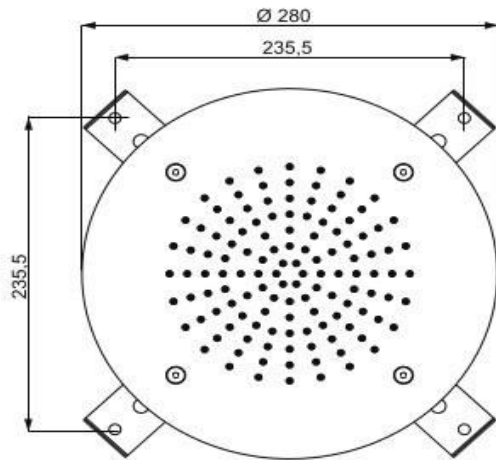


IT Pressione d'uso  
 GB Operating pressure  
 FR Pression d'utilisation  
 DE Betriebsdruck  
 ES Presión de uso



IT Temperatura dell'acqua  
 GB Water temperature  
 FR Température de l'eau  
 DE Wassertemperatur  
 ES Temperatura del agua

# AL509/30



- IT** Portata l/min. pioggia
- GB** l/min. rain flow
- FR** Débit l/min. pluie
- DE** l/min. Regenfluss
- ES** Caudal l/min. lluvia

	MIN 1 Bar
	MAX 5 Bar
	BEST 3 Bar
	MAX 70° C
	BEST 38°/40° C

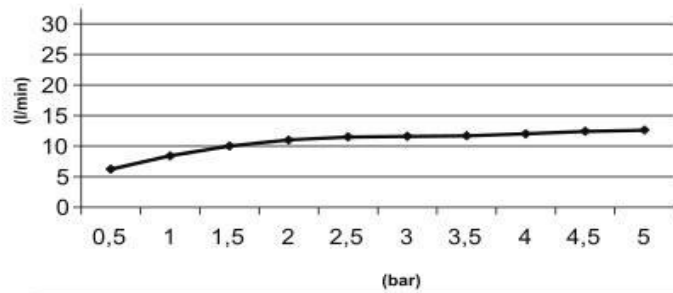
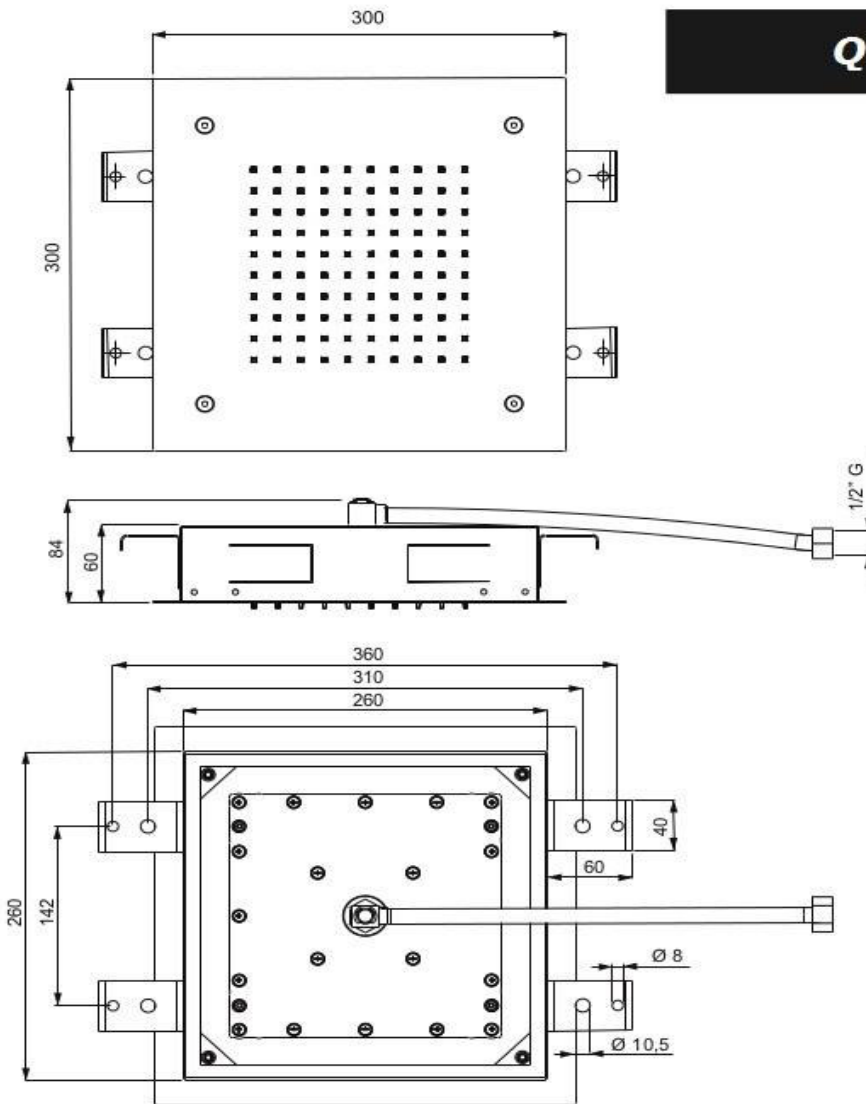


Tabella di Portata (Litri/min)										
Pressione Dinamica (bar) / Portata (Litri/min)										
Bar	0,5	1	1,5	2	2,5	3	3,5	4	4,5	5
	6,2	8,4	10	11	11,5	11,6	11,7	12	12,4	12,6

# QU509/30



- IT** | Portata l/min. pioggia
- GB** | l/min. rain flow
- FR** | Débit l/min. pluie
- DE** | l/min. Regenfluss
- ES** | Caudal l/min. lluvia



MIN 1 Bar  
MAX 5 Bar  
BEST 3 Bar



MAX 70° C  
BEST 38°/40° C

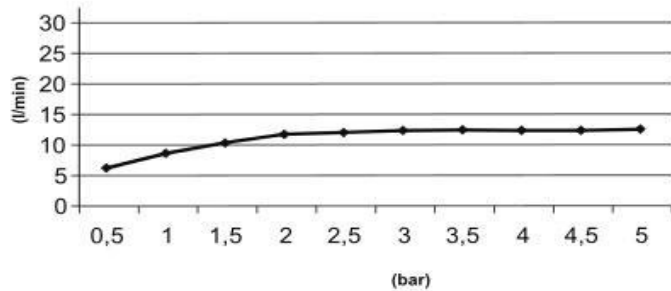


Tabella di Portata (Litri/min)										
Pressione Dinamica (bar) / Portata (Litri/min)										
Bar	0,5	1	1,5	2	2,5	3	3,5	4	4,5	5
●	6,5	8,9	10,6	12	12,3	12,6	12,7	12,6	12,6	12,8