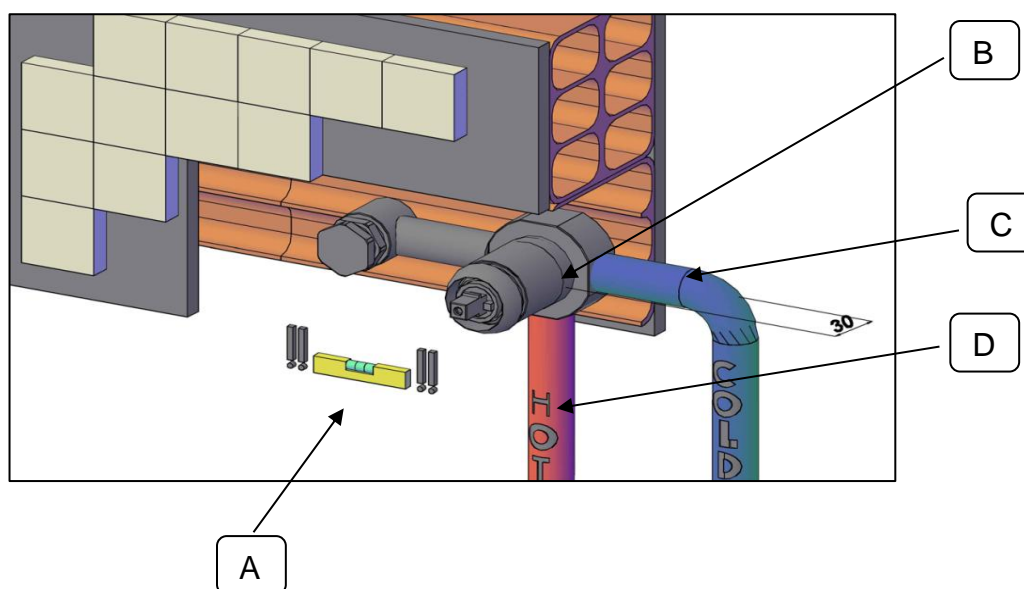




Suggerimenti tecnici per installazione miscelatori lavabo ad incasso con interasse fisso  
 Installing technical tips for concealed basin mixers with fixed interaxis  
 Conseils techniques pour l'installation des mitigeurs pour lavabo à encastrer avec entre-axes fixe



Operazioni da eseguire in fase di predisposizione impianto  
 Steps to be followed during the prearranging of the system  
 Opérations à exécuter en cours de préparation d'installation

- A) Si raccomanda di incassare il corpo miscelatore, utilizzando il “livello a bolla”  
 It's recommended to build in the mixer, using the level  
 Il est recommandé d'encastrer le mitigeur en utilisant le “niveau à bulle”
- B) Limite di incasso a muro finito, indicato sul corpo miscelatore  
 Built-in limit to finished wall, indicated on the mixer  
 Limite d'encastrement à mur fini, indiqué sur le mitigeur
- C) Collegamento per acqua fredda, evidenziato sul corpo miscelatore  
 Cold water connection, shown on the mixer  
 Raccordement pour l'eau froide, indiqué sur le mitigeur
- D) Collegamento per acqua calda, evidenziato sul corpo miscelatore  
 Hot water connection, shown on the mixer  
 Raccordement pour l'eau chaude, indiqué sur le mitigeur