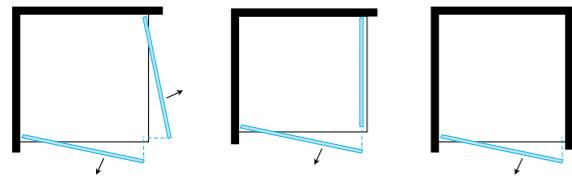


TEPB42

Porta battente / Hinge door H 2000 mm



VERSIONE: ANGOLARE DOPPIA PORTA, ANGOLARE E NICCHIA

VERSION: CORNER WITH DOUBLE DOORS, CORNER AND NICHE

- 

H 2000
altezza
height
- 

reversibile
reversible
- 

easy clean
easy clean
- 

20 MM
regolazione
adjustment
- 

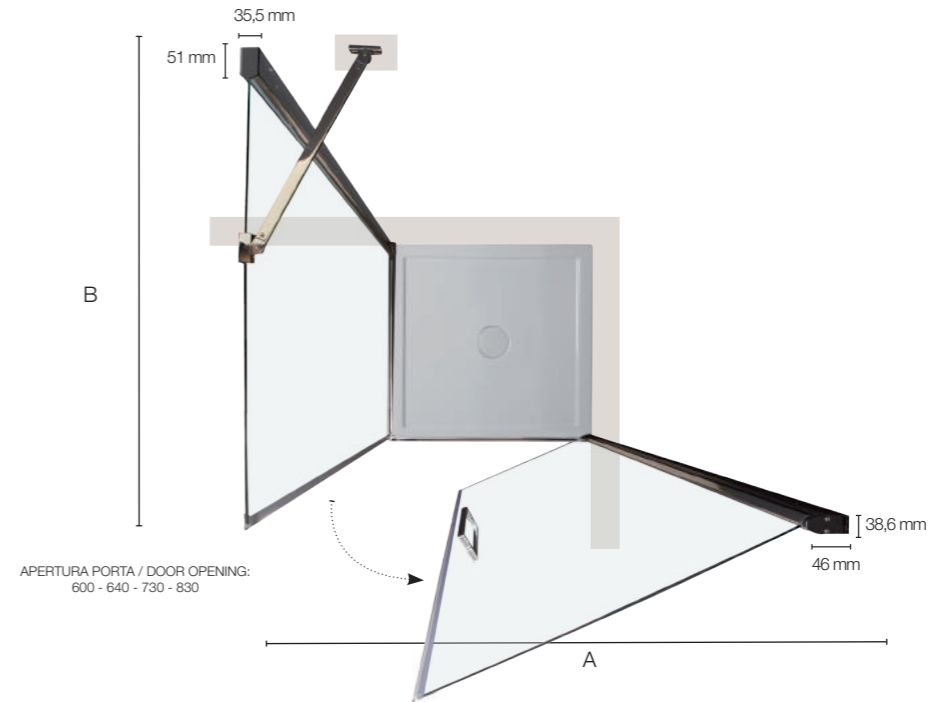
finitura cromo
chrome finish
- 

6MM
cristallo temperato
tempered glass
- 

NTPA01
Profilo di allungamento
Adjustable profile
+ 30 mm



Cristallo trasparente
Transparent glass



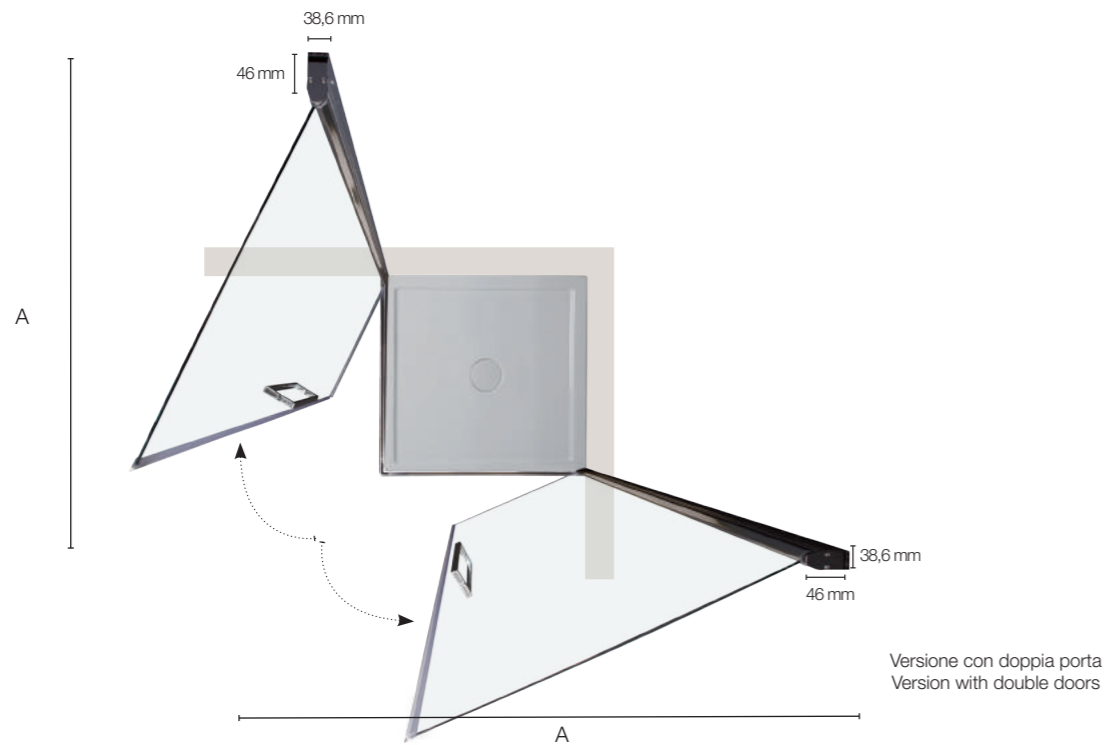
Versione TEPB42 con lato fisso TELF
TEPB42 with fixed side TELF version

PORTA ABBINATA A LATO FISSO DOOR MATCHED WITH FIXED PANEL

Specifiche tecniche / Technical specifications			
P/D mm	H/H mm	Estensibilità mm Extension mm	
		650	2000
700	2000	680-700	
800	2000	770-790	
900	2000	870-890	

DIMENSIONI LATO FISSO (B) TELF FIXED SIDE PANEL SIZE (B) TELF

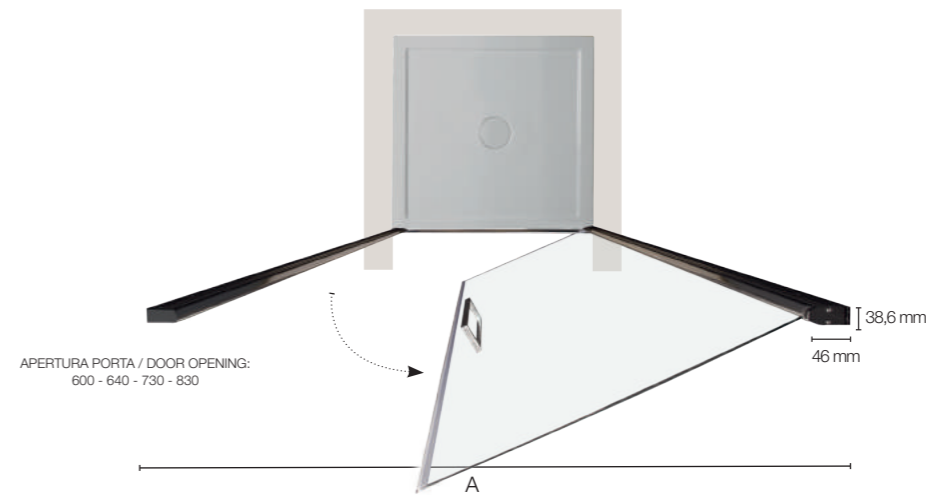
Specifiche tecniche / Technical specifications			
P/D mm	H/H mm	Peso vetro kg Glass weight kgs	
		Estensibilità mm Extension mm	
700	2000	22	680-700
800	2000	25	770-790
900	2000	28	870-890
1000	2000	31	970-990



Versione con doppia porta
Version with double doors

DIMENSIONI PORTA (A) DOOR SIZES (A)

Specifiche tecniche / Technical specifications			
L/W mm	H/H mm	Peso vetro kg Glass weight kgs	
		Estensibilità mm Extension mm	
650	2000	24	640-660
700	2000	25	680-700
800	2000	28	770-790
900	2000	31	870-890



Versione Nicchia
Niche Version

DIMENSIONI PORTA (A) (NICCHIA) CON PROFILO DI CHIUSURA NTPC01 DOOR SIZE (A) (NICHE) WITH CLOSING PROFILE NTPC01

Specifiche tecniche / Technical specifications				
L/W mm	H/H mm	Peso vetro kg Glass weight kgs	Apertura porta Door opening	
			Estensibilità mm Extension mm	
650	2000	24	600	680-720
700	2000	25	640	720-760
800	2000	28	730	810-850
900	2000	31	830	910-950

DIMENSIONI PORTA (A) (NICCHIA) CON PROFILO DI CHIUSURA NTPC03 DOOR SIZE (A) (NICHE) WITH CLOSING PROFILE NTPC03

Specifiche tecniche / Technical specifications				
L/W mm	H/H mm	Peso vetro kg Glass weight kgs	Apertura porta Door opening	
			Estensibilità mm Extension mm	
650	2000	24	600	640-665
700	2000	25	640	680-705
800	2000	28	730	770-795
900	2000	31	830	870-895