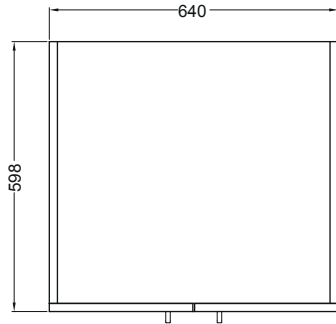


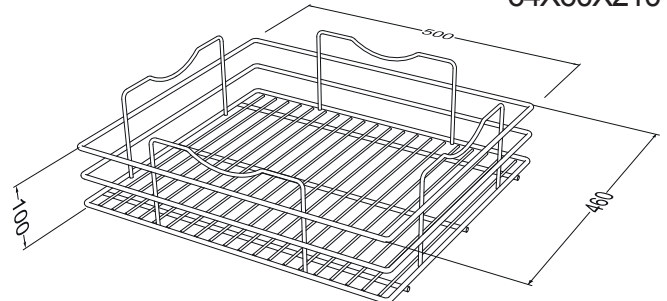
COLF 9

Colonna 2 ante con ripiano superiore,
3 contenitori estraibili multiuso,
cassetto, cesto portabiancheria
estraibile in tessuto

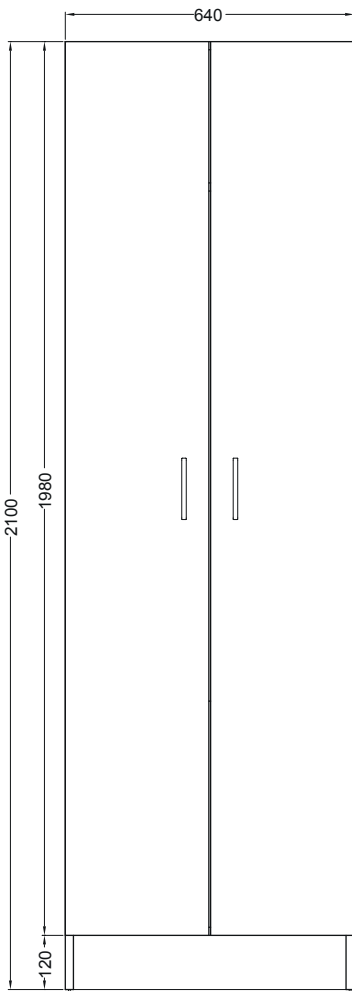
64X60X210 h.



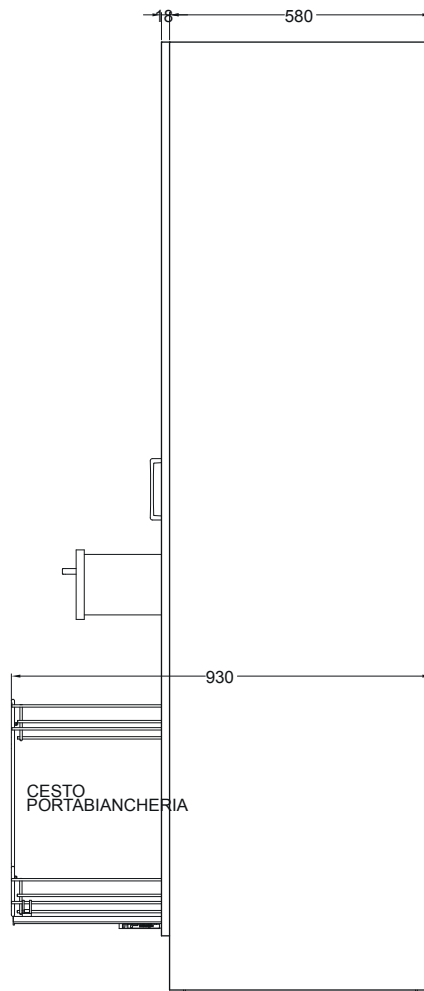
PIANTA



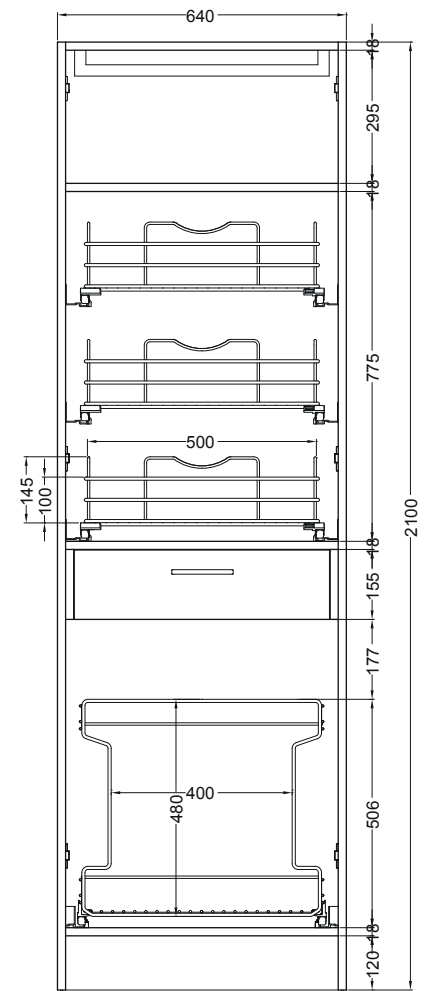
CESTO ESTRAIBILE



VISTA FRONTALE



VISTA LATERALE



VISTA FRONTALE SENZA PORTE