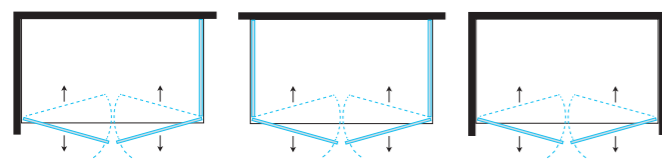


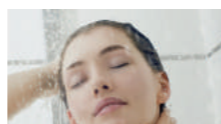
FPSL60

Porta a saloon / Saloon door H 2000 mm

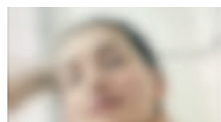


VERSIONE: ANGOLARE,
CENTRO PARETE E NICCHIA

VERSION: CORNER,
CENTER WALL AND NICHE



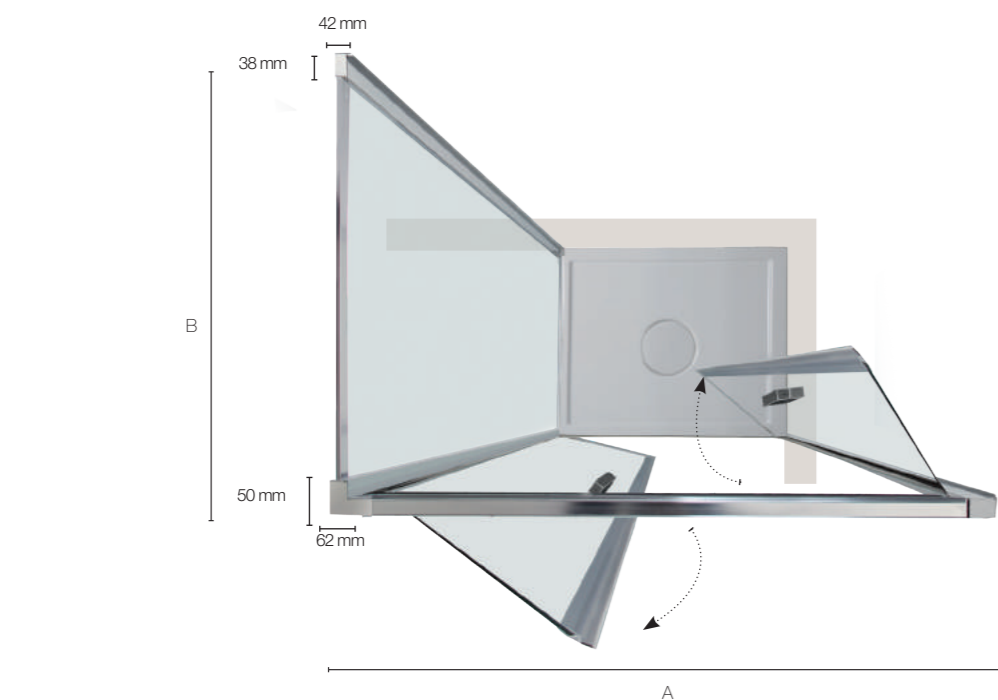
Cristallo trasparente
Transparent glass



Cristallo satinato
Frosted glass

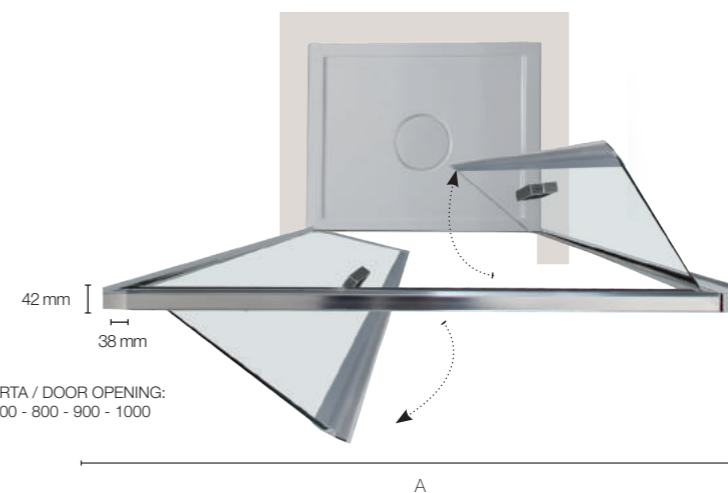


Cristallo Cincillà
Chinchilla glass



APERTURA PORTA / DOOR OPENING:
500 - 600 - 700 - 800 - 900 - 1000

Versione Angolare DX
Right Corner Version

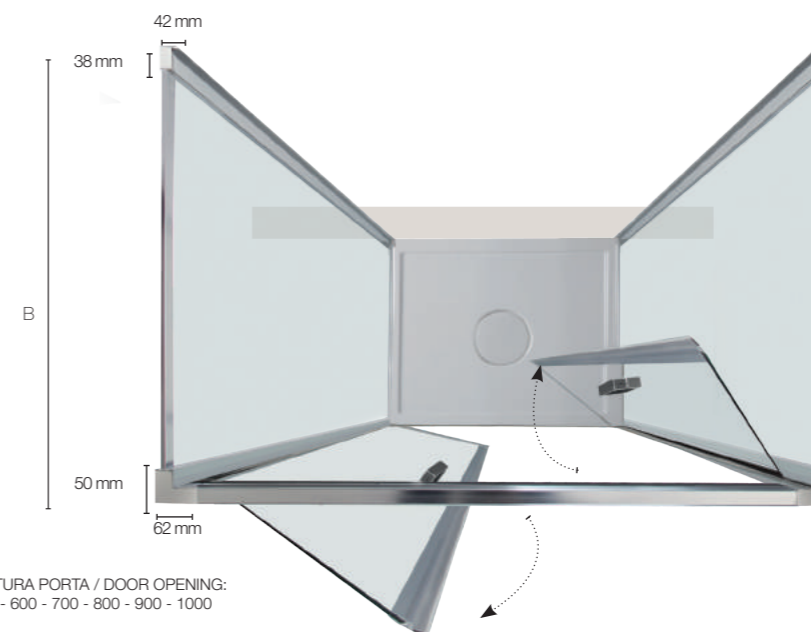


APERTURA PORTA / DOOR OPENING:
500 - 600 - 700 - 800 - 900 - 1000

Versione Nicchia
Niche Version

DIMENSIONI PORTA (A) (NICCHIA) DOOR SIZES (A) (NICHE)

Specifiche tecniche / Technical specifications				
L/W mm	H/H mm	Peso vetro kg	Apertura porta	Estensibilità mm
		Glass weight kgs	Door opening	Extension mm
700	2000	25	500	650-700
800	2000	28	600	750-800
900	2000	32	700	850-900
1000	2000	35	800	950-1000
1100	2000	40	900	1050-1100
1200	2000	41	1000	1150-1200



APERTURA PORTA / DOOR OPENING:
500 - 600 - 700 - 800 - 900 - 1000

Versione Centro Parete
Center Wall Version

PORTA ABBINATA A LATO FISSO DOOR MATCHED WITH FIXED PANEL

Specifiche tecniche / Technical specifications		
P/D mm	H/H mm	Estensibilità mm Extension mm
700	2000	662-710
800	2000	762-810
900	2000	862-910
1000	2000	962-1010
1100	2000	1062-1110
1200	2000	1162-1210

DIMENSIONI LATO FISSO (B) FISSO FIXED SIDE PANEL SIZE (B) FISSO

Specifiche tecniche / Technical specifications			
P/D mm	H/H mm	Peso vetro kg	Estensibilità mm
		Glass weight kgs	Extension mm
700	2000	24	665-715
800	2000	27	765-815
900	2000	30	865-915
1000	2000	34	965-1015

PORTA ABBINATA A 2 LATI FISSI DOOR MATCHED WITH 2 FIXED PANELS

Specifiche tecniche / Technical specifications		
P/D mm	H/H mm	Estensibilità mm Extension mm
700	2000	674-720
800	2000	774-820
900	2000	874-920
1000	2000	974-1020
1100	2000	1074-1120
1200	2000	1174-1220