

LARGE 60X60

COLAVENE

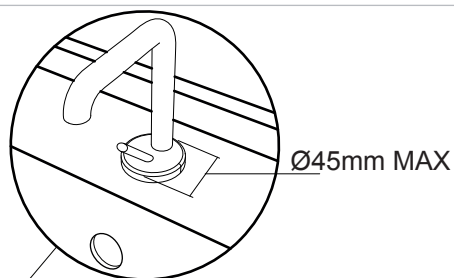
- QLM6060_Mobile a terra 2 ante

Accessori
Accesories

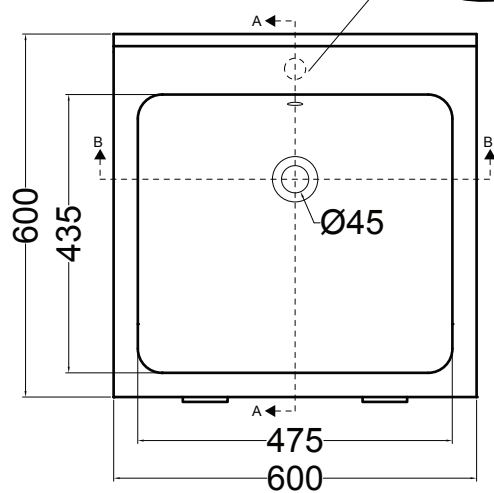
- 330131_Sifone e piletta lavabo
- 330182_Tavola di lavaggio



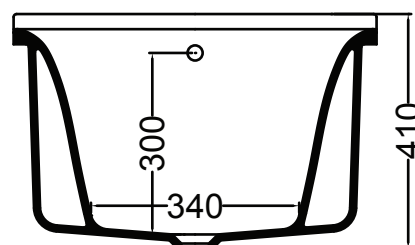
Disegni Tecnici
Technical Drawings



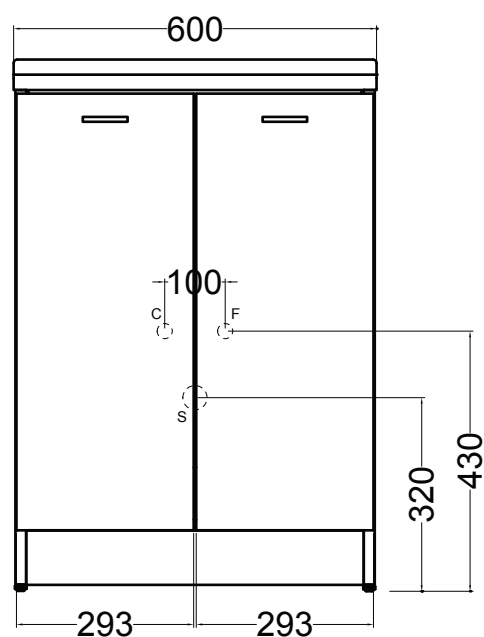
Ø45mm MAX



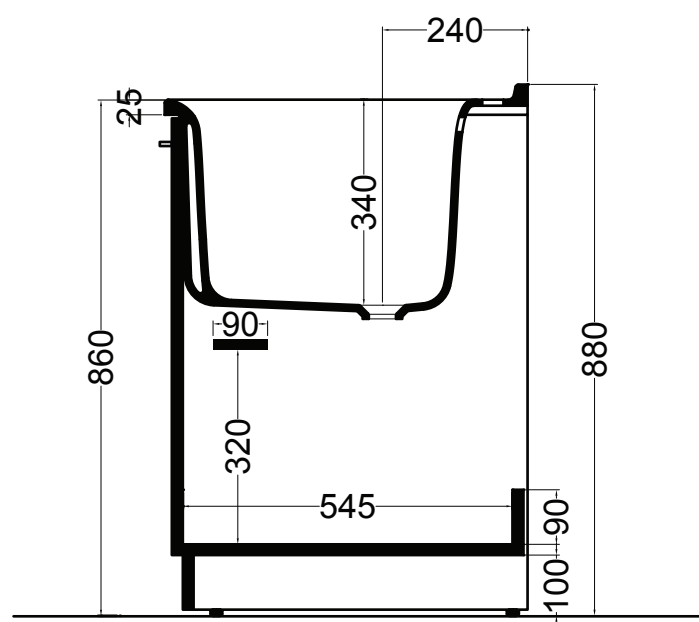
PIANTA



SEZIONE B-B



VISTA FRONTALE



SEZIONE A-A